

WAVE Bin

Puncte forte

- Proiectata pentru a fi usoara, face fiecare sarcina mai simpla si mai eficienta.
- Inginerie imbinata cu design: Pubela 100% ranforsata; corp, baza pubela si baza capac ranforsate.
- Curatare fara efort: Gaura de evacuare pentru igienizare rapida.
- Produs cu un design extraordinar, recunoscut in primele 2 cele mai prestigioase competitii de design din lume.
- Gandita cu grija fata de mediu: Fabricata din materiale complet reciclabile.
- Slot RFID dedicat pentru gestionarea digitala a deseurilor.



Dimensiuni

- Latime 583 mm
- Lungime 740.5 mm
- Inaltime 1022.5 mm
- Greutate ~10,5 kg
- Volum 240 L

Materiale

PUBELA
Polietilena de inalta densitate HDPE
(100% reciclabil). Rezistent UV.

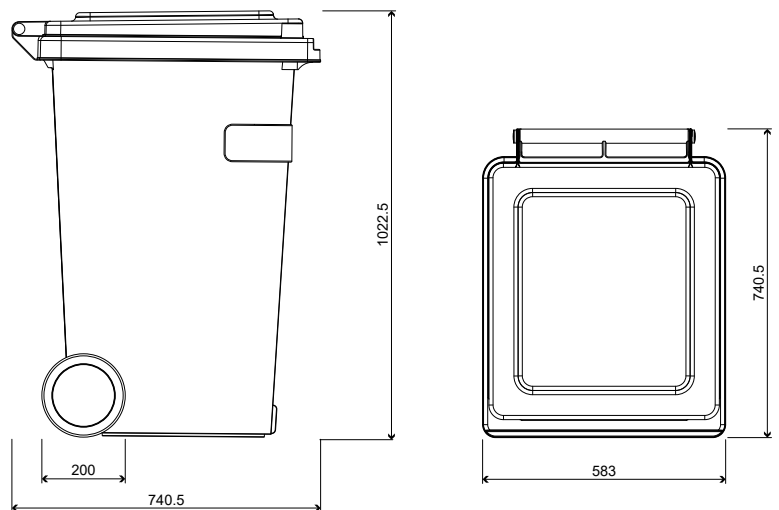
ROTI
Polietilena de inalta densitate HDPE si cauciuc.
Ax din otel inoxidabil, rezistent la coroziune.

Accesorii

Eticheta laterala optionala, care permite utilizatorului sa isi introduca datele personale.

Optiuni

Disponibila cu sau fara gaura de evacuare si dop.



Culori

Disponibila in culori personalizate sau intr-o combinatie a optiunilor de culori existente.

*Mentionam ca nuantele sunt informative.



Galben



Verde



Albastru



Rosu



Maro



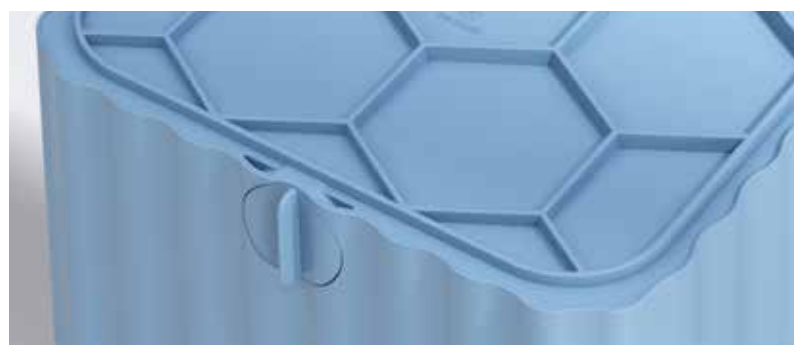
Gri



Negru



Transparent



Design si productie

Made in Romania

Certificari

EN 840-1, ISO 9001:2015, ISO 14001:2015, AE, CE

Garantie

3 ani

Protejat



Premii



Chicago, 2024



reddot winner
Singapore, 2024

AETA

Web: www.aeta.eu
Email: contact@aeta.eu
Phone: +40 248 724 000